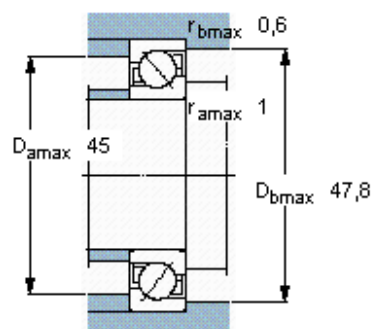
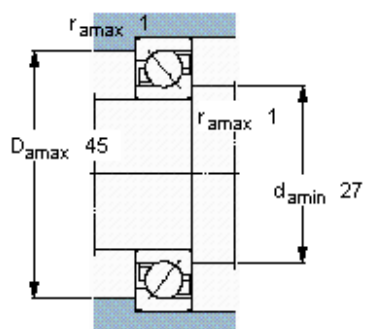
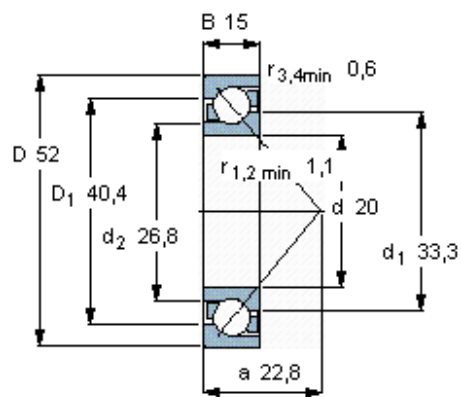


Kuličková ložiska s kosoúhlým stykem, jedna řada

| Základní rozměry |    |    | Základní hodnoty zatížení |                | Hodnoty rychlosti   |                    | Označení                |
|------------------|----|----|---------------------------|----------------|---------------------|--------------------|-------------------------|
| d                | D  | B  | dynamické<br>C            | statické<br>C0 | Referenční rychlost | Omezující rychlost |                         |
| mm               |    |    | kN                        |                | ot/min              |                    | ** ložisko SKF Explorer |
| <b>20</b>        | 52 | 15 | 19                        | 10             | 18000               | 18000              | <b>7304 BECBP *</b>     |



**Faktory výpočtu**

- $k_r$  0,1
- $k_a$  1,6
- $e$  1,14
- $X$  0,35
- $Y$  0,57
- $Y_0$  0,26